

pH自動制御システム TPC型

pH自動制御用
小型pH中和処理装置

TSURUMI PUMP



- 比較的小規模な土木建設現場で発生する少量のアルカリ排水を、炭酸ガスを用いて排水基準内のpHに中和調整します。
- 特殊エジェクター効果により、原水を自吸しながら槽内を攪拌できるので、原水ポンプ及び攪拌機は不要となります。
- pH記録計を標準装備。
- 炭酸ガスによる中和方式なので、取り扱いが容易です。
- 台車型なので現場内での移動が容易です。
- 電源が単相100Vなので、煩雑な電源引き込み作業が不要です。
- 炭酸ガス注入量はpHの変化により自動的に補正されるため、複雑な試運転調整は不要です。

■用途

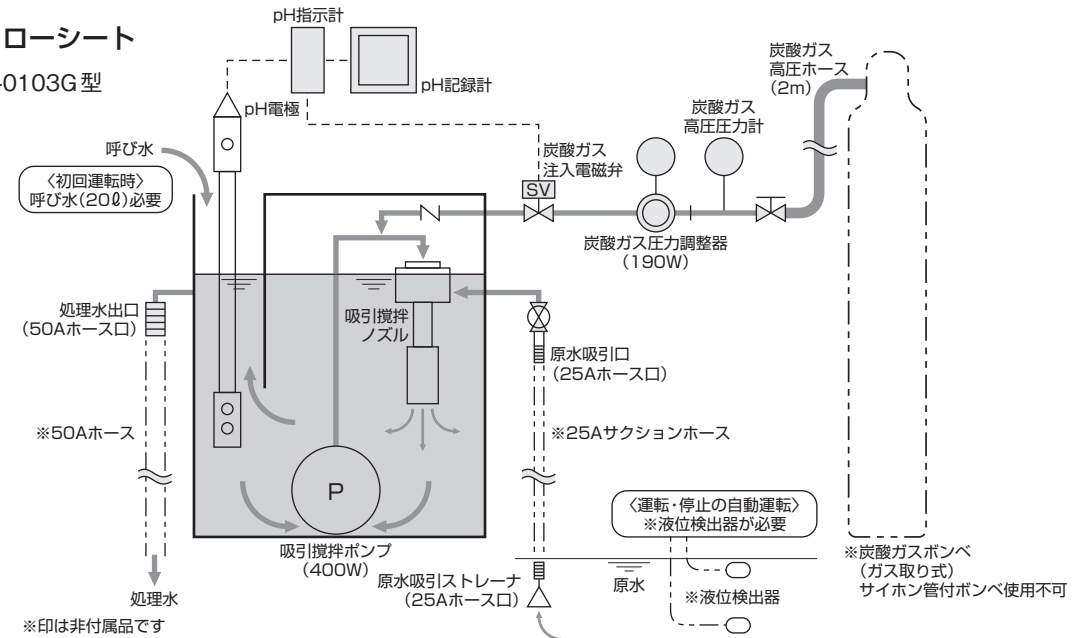
1. コンクリート構造体の耐震補強工事で発生する排水処理
2. 高架橋工事で生じる工事排水の処理
3. マンホール等のコンクリート構造物打設後のブルーミング水処理
4. 小口径推進工事や光通信ケーブル埋設工事の排水処理
5. 産業工場のボイラーブロー排水



TPC-0103G型

■フローシート

TPC-0103G型



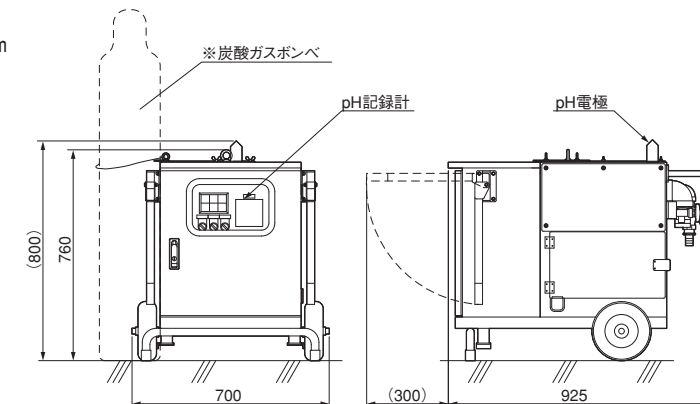
■標準仕様

| 型 式 | TPC-0103G | |
|--------------|-------------------------------------|-------|
| 中 和 方 式 | 炭酸ガス中和方式 | |
| 制 御 方 式 | ON-OFF制御 | |
| 原 水 pH の 組 成 | pH8~11 | |
| 処 理 水 pH 値 | 7.0±1.0 | |
| 処 理 量 | 1~3m³/h (処理量は水質、揚程により変化します) | |
| 吸 込 み 揚 程 | 最大5m | |
| 配 管 口 径 | 原水吸引口25Aホース口 処理水出口50Aホース口 (自然放流) | |
| 必 要 電 源 | 単相100V 590W | |
| 質 量 (重 量) | 乾燥時 | 110kg |
| | 運転時 | 180kg |

●サイホン管付ポンベ使用不可

■外形寸法図

単位：mm



- 反応タンク部はSUS304製となっています。
- () 内寸法は参考値です。

■主要機器

- pH指示計 (上・下限接点付)
- pH記録計 (感圧打点式)
- pH電極 (浸漬型)
- 炭酸ガス圧力調整器 (190W)
- 炭酸ガス注入電磁弁
- 吸引攪拌ポンプ (400W)

■標準付属品

- 原水吸引ストレーナ (25A)
- pH記録紙 (9.5m巻)
- 校正液セット (pH4、pH7、KCL 各500mℓ)
- 炭酸ガス高圧ホース (2m)
- ポンベ固定用チェーン
- ポンベ開閉ハンドル